



CONFEDERAÇÃO BRASILEIRA DE AUTOMOBILISMO

Homologação N°

020/12

Extensão N°

001/13

Grupo **A / N**

FICHA PARA HOMOLOGAÇÃO DE EXTENSÃO

- ES** Evolução Esportiva **VO** Variante Opcional
- ET** Evolução de Tipo **ER** Errata
- VF** Variante de Fornecedor

Veículo : Fabricante **PEUGEOT**Modelo e Tipo : **PEUGEOT 207 1.6 16V**

Homologação válida a partir de _____

Página ou capítulo	Artigo	Descrição
<u>303</u>		<u>Vista do motor em seu compartimento – Foto 01</u>
<u>803</u>	<u>q 8</u>	<u>Comprimento total das pastilhas :</u> <u>Dianteiro 129.8 mm (Foto 2) e/ou 137 mm (Foto 3) - +/- 1.5 mm</u> <u>Traseiro 105,2 mm - +/- 1.5 mm (Foto 4)</u>



Cleyton Tadeu Correia Pinto
CONFEDERAÇÃO BRASILEIRA DE AUTOMOBILISMO
CLEYTON TADEU CORREIA PINTeiro
PRÉSIDENTE

Nestor Valduga
CONSELHO TÉCNICO DESPORTIVO NACIONAL
NESTOR VALDUGA
Présidente

Marca : PEUGEOT

Modelo ; PEUGEOT 207 1.6 16V

020/12

001/13

FOTO N° 01

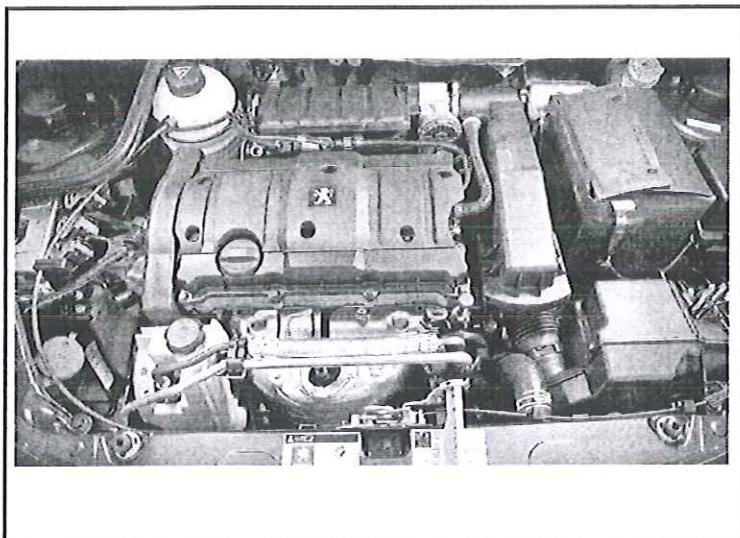


FOTO N° 02

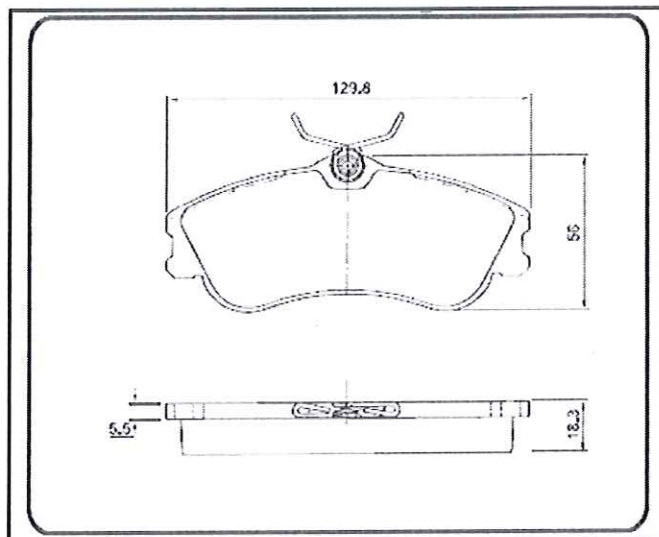


FOTO N° 03

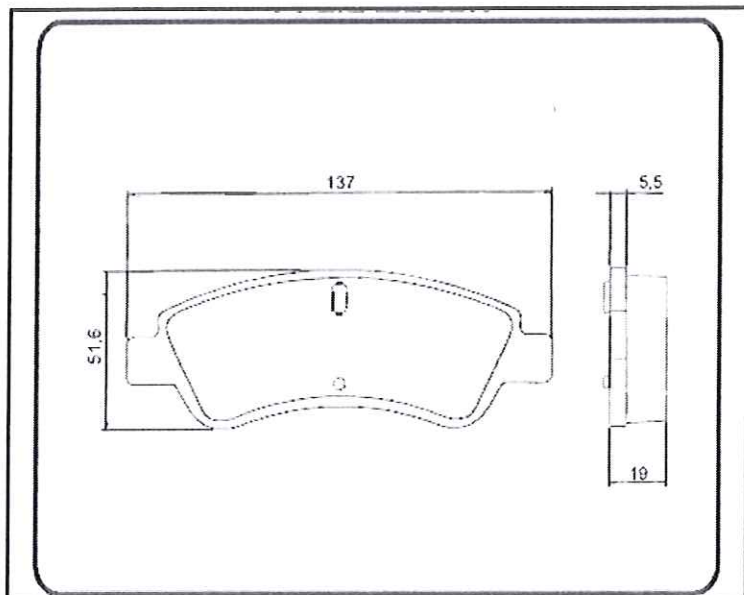


FOTO N° 04

